



Rooflight

Installation and usage instructions

EN

Dachhaube

Montage- und Gebrauchsanleitung

DE

Lanterneau

Instructions de montage et mode d'emploi

FR

Claraboya

Instrucciones de montaje y uso

ES

Obló

Istruzioni di montaggio e d'uso

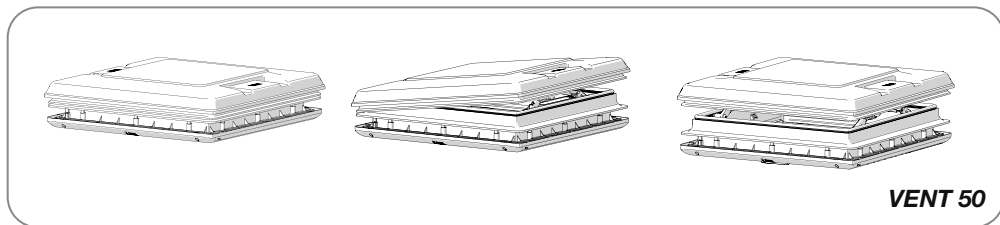
IT

**Please consult the website for
instructions in the languages:
NL-SV-DA-NO-FI-PT**

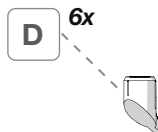
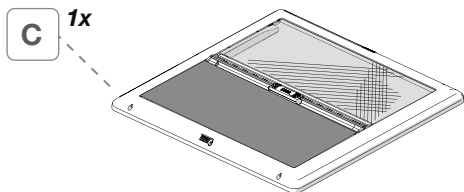
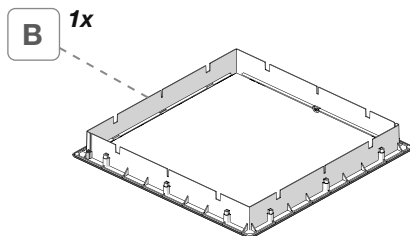
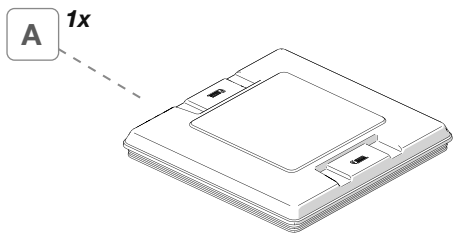


VENT 50






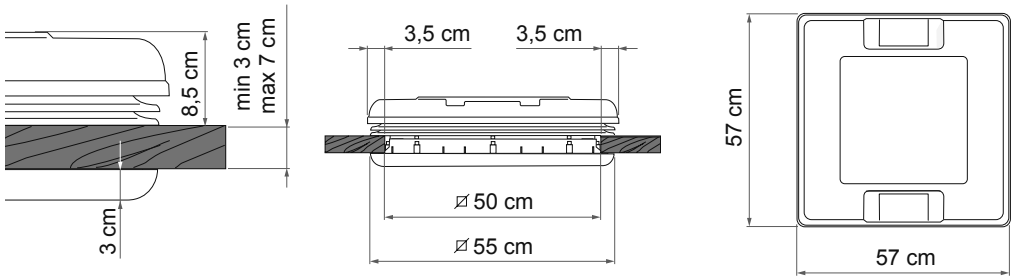
VENT 50



E11 43R-01 7019

		
Vent 50 White	01668-01-	4,5 kg
	01668-02-	
Vent 50 Crystal	01688-01D	4,7 kg
	01688-02D	





Package contents / Verpackungsinhalt / Contenu de l'emballage / Contenido del embalaje / Contenuto dell'imballo	p. 2
Installation instructions / Montageanleitung / Instructions de montage / Instrucciones de montaje / Istruzioni di montaggio	p. 5
Instructions for use / Gebrauchsanleitung / Instructions d'installation / Instrucciones de uso / Istruzioni di utilizzo	p. 10
Safety instructions / Sicherheitshinweise / Consignes de sécurité / Instrucciones de seguridad / Avvertenze di sicurezza	p. 10
Accessories / Zubehör / En option / Accesorios / Accessori	p. 18
Warranty / Garantie / Garantie / Garantía / Garanzia	p. 19



EN Check that nothing has been damaged or deformed during transport. In the event of doubts or questions concerning the installation, use or limitations of the product, contact the dealer. **We recommend that the installation is carried out by qualified personnel and in compliance with current local regulations.**

DE Bitte kontrollieren Sie, dass alle Einzelteile einwandfrei sind und nicht während dem Transport beschädigt wurden. Im Zweifelsfall oder bei Fragen zur Montage, Verwendung oder zu Einschränkungen des Produkts wenden Sie sich bitte an Ihren Händler. **Wir empfehlen die Anbringung durch Fachpersonal in Übereinstimmung mit den geltenden lokalen Vorschriften vornehmen zu lassen.**

FR Contrôler le contenu du colis et vérifier qu'aucune pièce n'ait été cassée ou déformée durant le transport. En cas de doutes ou de questions relatives à l'installation, l'utilisation du produit, contactez votre concessionnaire. **L'installation doit être réalisée par des personnes dûment qualifiées et conformément aux normes en vigueur dans le pays d'installation.**

ES Controlar que ningún detalle se haya roto o deformado durante el transporte. En caso de dudas o si tiene alguna pregunta sobre el montaje, uso y limitaciones del producto, póngase en contacto con el distribuidor. **Recomendamos que la instalación se realice por personal cualificado en conformidad con las regulaciones locales.**

IT Controllare che nessun particolare sia rotto o deformato a causa di errori di trasporto. In caso di dubbi o domande relative al montaggio, utilizzo e limiti del prodotto, contattare il rivenditore. **Consigliamo di far eseguire l'installazione da parte di personale qualificato ed in conformità alle vigenti normative locali.**

- EN**
- 1) Decide where the rooflight should be installed and make a square hole of 50cm. The rooflight can be installed on roofs with thickness between 30 and 70mm. For thickness lower than 30mm set a suitable frame to be positioned on the roof inside the vehicle between the roof and the inside frame.
 - 2) Remove the inside frame and spread water-proof sealant over greater part of the bottom of the outside frame to a minimum thickness of 3mm. Recommended sealant: SIKALASTOMER-710 / THEROSTAT II / DEKALIN 1512.
 - 3) Clean the bearing surface on the roof, put the outside part of the rooflight on the roof, insert the inside frame in the provided square hole and from inside the vehicle screw the two frames together with 12 \varnothing 4,8mm UNI EN ISO 7049 wood screws. To fix with security the rooflight external part, the screw must be tightened at least 15mm.
 - 4) Apply sealant to the whole perimeter of the outer frame and fill any gaps between the frame and the roof. Finally insert the inside frame with the mosquito net and the blind and fit them with screws \varnothing 3,5x15mm UNI EN ISO 7049.

Remove the protective plastic applied to the cover (do not expose the product to sunlight for too long to avoid to make this operation difficult).



DE

- 1) Eine quadratische Öffnung mit einer Seitenlänge von 50 cm in die für die Dachluke vorgesehene Stelle schneiden. Die Dachluke kann an Dächern mit einer Stärke von 30 mm bis 70 mm angebracht werden. Bei Dächern von weniger als 30 mm Stärke einen Rahmen schaffen, der innerhalb des Fahrzeuges zwischen dem Dach und dem inneren Rahmen eingesetzt wird.
- 2) Den inneren Rahmen abnehmen und die Wasserabdichtungsmasse, wir empfehlen SIKALASTOMER-710 / THEROSTAT II / DEKALIN 1512, auf die Unterseite des äußeren Rahmens auf eine Stärke von mind. 3 mm anbringen.
- 3) Die Auflagestelle gründlich reinigen, den äußeren Rahmen auflegen, den inneren Rahmen in die vorbereitete Öffnung setzen und von Innen die beiden Rahmen mit 12 Schrauben $\varnothing 4,8\text{mm}$ UNI EN ISO 7049 zusammenschrauben. Damit das äußere Teil der Dachhaube sicher und korrekt angebracht ist, müssen die Schrauben min. 15mm tief eingeschraubt werden.
- 4) Den gesamten Umfang des äußeren Rahmens sorgfältig mit Silikon einfetten und eventuell die zwischen dem Dach und dem Rahmen vorhandenen Zwischenräumen ausfüllen. Anschließend den Innenrahmen mit Moskitonetz und Verdunklung, durch Festschrauben mit 4 Schrauben $\varnothing 3,5 \times 15$ UNI EN ISO 7049, einsetzen.

Entfernen Sie den auf der Abdeckung angebrachten Schutzkunststoff (setzen Sie das Produkt nicht zu lange dem Sonnenlicht aus, um dies zu erschweren).

FR

- 1) Une fois choisi l'endroit où installer le lanterneau, faire une ouverture carrée de 50 cm de côté. Le lanterneau s'installe sur les toits dont l'épaisseur est comprise entre 30 et 70 mm. Pour les toits dont l'épaisseur est inférieure à 30 mm, il convient de préparer un cadre approprié qui sera placé depuis l'intérieur du véhicule, entre le toit et le châssis interne du lanterneau.
- 2) Enlever le châssis interne et mettre une couche d'au moins 3mm de mastic le long du cadre interne du châssis afin d'en assurer l'étanchéité. Mastic conseillé: SIKALASTOMER-710 / THEROSTAT II / DEKALIN 1512.
- 3) Nettoyer soigneusement toute la zone d'appui au niveau du toit et y poser le châssis extérieur du lanterneau. Installer ensuite le châssis intérieur dans l'ouverture prévue et fixer les deux châssis l'un à l'autre à l'aide de 12 vis autotaraudeuses $\varnothing 4,8\text{mm}$ UNI EN ISO 7049. Les vis doivent s'enfoncer d'au moins 15mm afin de garantir une bonne fixation de la partie externe du lanterneau.
- 4) Enduire de silicone tout le contour du cadre externe du lanterneau, en prenant soin de boucher tout éventuel espace entre le toit et le châssis. Installer enfin le store interne, fait d'une moustiquaire et d'un rideau occultant, grâce aux 4 vis $\varnothing 3,5 \times 15$ UNI EN ISO 7049.

Retirer le plastique de protection présent sur le capot (ne pas exposer l'article de façon prolongée aux rayons du soleil, ceci rendrait l'opération plus compliquée).

ES

- 1) Una vez elegido el punto donde instalar la claraboya, hacer una abertura cuadrada de 50 cm de lado. La claraboya se instala en los techos con espesor entre 30 y 70 mm. Para espesores de techo inferiores de 30 mm se precisa un marco apropiado que se pone por adentro del vehículo, entre techo y marco interno.
- 2) Sacar el marco interno y sellar bien la parte inferior del marco externo por una anchura mínima de 3mm con un adhesivo resistente al agua. Adhesivo aconsejado SIKALASTOMER-710 / THEROSTAT II / DEKALIN 1512.
- 3) Limpiar perfectamente la zona de apoyo, colocar sobre el techo la parte externa de la claraboya, insertar el marco interno en la apertura que hemos precedentemente creado y por adentro atornillar los dos marcos entre ellos con 12 tornillos autorrascantes $\varnothing 4,8\text{mm}$ UNI EN ISO 7049. Para que el marco externo de la claraboya esté fijado con seguridad, el tornillo debe atornillarse por al menos 15mm.
- 4) Sellar con esmero todo el perímetro del marco externo, llenar eventuales espacios entre techo y marco. Fijar el marco interno con mosquitera y oscurecedor con 4 tornillos $\varnothing 3,5 \times 15\text{mm}$ UNI EN ISO 7049.

Remover el film protector de plástico aplicado a la cubierta (no exponer el producto a la luz solar por demasiado tiempo que podría dificultar esta operación).



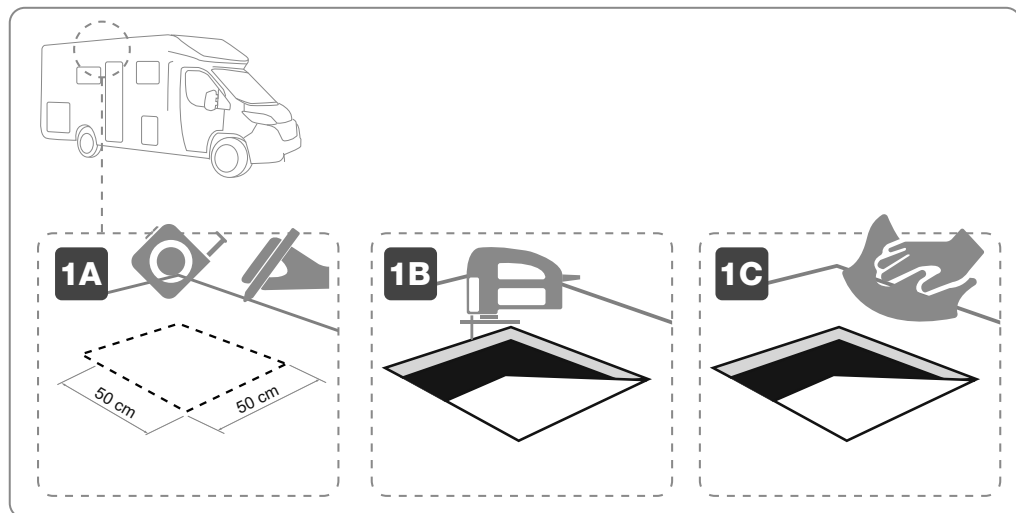
- IT** 1) Scelto il punto dove installare l'oblò, praticare un'apertura quadrata di lato di 50 cm.

L'oblò si installa su tetti con spessore compreso tra 30 e 70 mm.

Per spessori inferiori a 30 mm, predisporre un'adeguata cornice da posizionare sul tetto all'interno del veicolo, tra tetto e telaio interno.

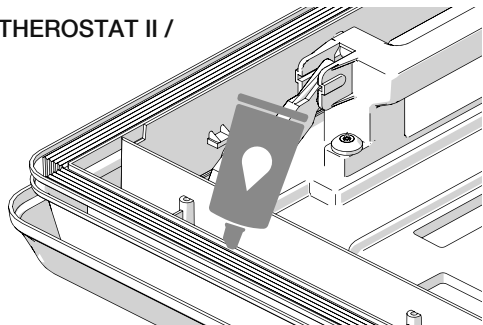
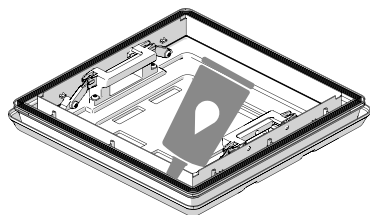
- 2) Togliere il telaio interno e stendere il materiale idoneo alla tenuta all'acqua nella parte inferiore della cornice del telaio esterno su uno spessore min. di 3 mm.
Sigillante consigliato: SIKALASTOMER-710 / THEROSTAT II / DEKALIN 1512.
- 3) Pulire perfettamente la zona d'appoggio, porre sul tetto la parte esterna dell'oblò, inserire il telaio interno nell'apertura precedentemente effettuata e dall'interno avvitare i due telai fra loro con 12 viti autofilettanti Ø 4,8 UNI EN ISO 7049. Affinché la parte esterna dell'oblò sia fissata con sicurezza, la vite deve avvitarsi almeno per 15 mm.
- 4) Siliconare con cura tutto il perimetro del telaio esterno, riempire eventuali spazi tra tetto e telaio stesso. Montare infine il telaio interno con zanzariera ed oscurante fissandolo con 4 viti Ø3,5x15 UNI EN ISO 7049.

Rimuovere la plastica protettiva applicata alla copertura (non esporre troppo a lungo il prodotto ad i raggi solari onde rendere difficoltosa tale operazione).



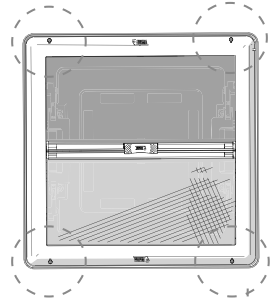
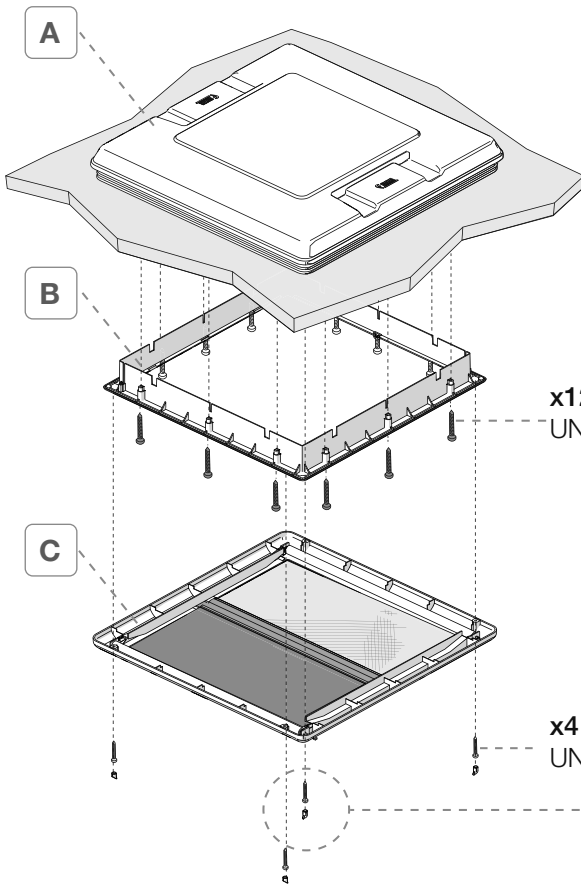
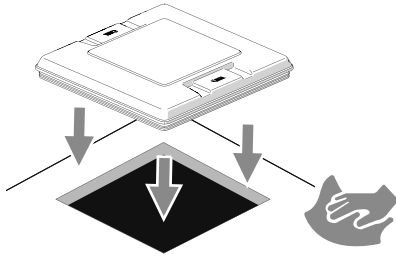
2

**SIKALASTOMER-710 / THEROSTAT II /
DEKALIN 1512**

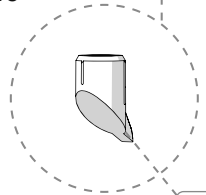




3



x12 Ø4.8
UNI EN ISO 7049

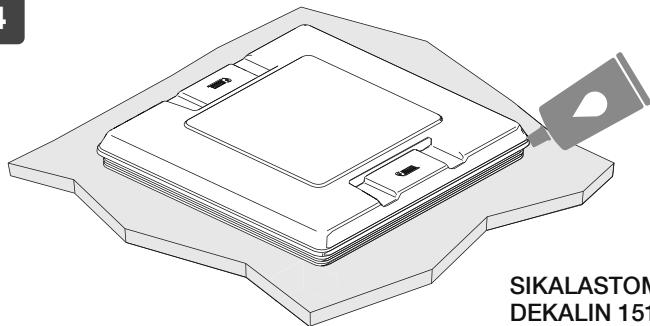
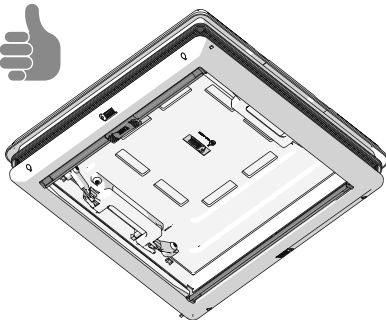


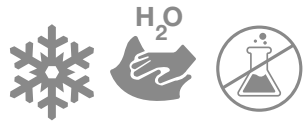
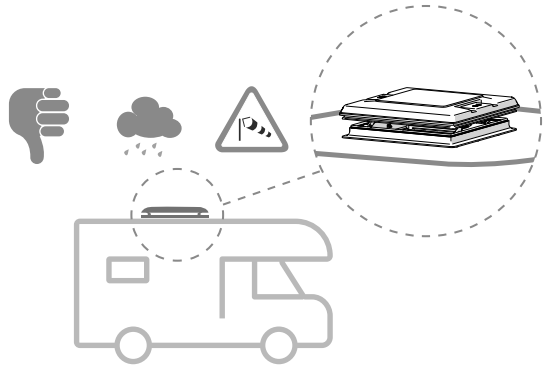
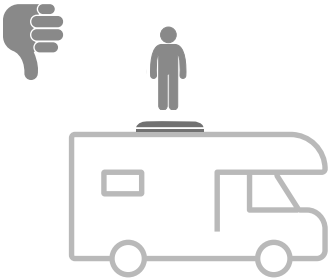
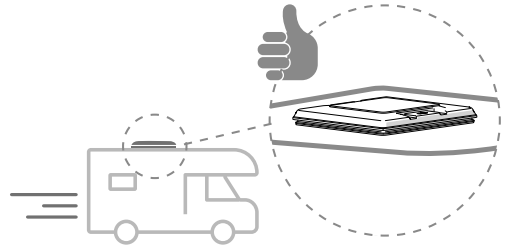
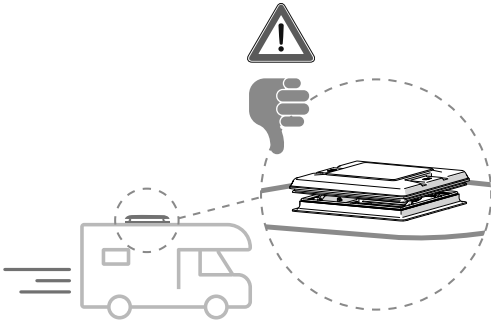
x4 Ø3,5x15
UNI EN ISO 7049

D



4

SIKALASTOMER-710 / THEROSTAT II /
DEKALIN 1512





EN In case of problems please contact your local dealer indicating the data on the nameplate. Consult our website for spare parts drawing.

DE Bei Problemen bitte den Händler kontaktieren und die auf dem Etikett aufgeführten Daten mitteilen. Auf der Homepage finden Sie die Explosionszeichnung



FR En cas de problème, contacter le revendeur et lui communiquer les informations reportées sur la plaquette. Consulter le site Internet pour une vue éclatée des pièces de rechange.

ES En caso de cualquier problema, ponerse en contacto con su distribuidor local facilitando los datos sobre la placa. Consultar el sitio web para el despiece de los repuestos.

IT In caso di problemi contattare il rivenditore di zona, comunicando i dati riportati sulla targhetta. Consultare il sito web per l'esplosione ricambi.

EN

Fiamma declines all responsibility for any personal injury and damage to property due to incorrect assembly or use of the product; it is suggested to keep the instructions inside the vehicle.

The assembly of the product must be carried out according to the assembly instructions: the product must not be modified in any way.

Before proceeding with assembly, check that the roof thickness is compatible with the product.

Before choosing the place where to assembly the rooflight, check that:

- the product doesn't interfere with adjacent accessories (luggage racks, cables, reinforcements in the roof, cabinets inside the passenger compartment).

- the internal and external surface of the roof is flat.

Periodically check the tightness of all the screws in the rooflight, especially after the first kilometres from the installation and always before and after long trips. If the opening-closing device hardens, lubricate the lid opening device with a few drops of grease. It is forbidden to walk on the product cover.

Before starting the vehicle, check that the rooflight is properly closed. Periodically check that the cover is intact. Don't open the rooflight when the vehicle is travelling. Don't open the rooflight in case of strong wind or rain. Remove snow or ice from the rooflight. Always comply with speed limits and the Highway Code. The speed should always be suitable to traffic conditions and transported load.

In the event of an accident involving the vehicle and/or the product, ensure that the product has not been damaged. In the event of damage, contact your local retailer before moving the vehicle. Fiamma declines every responsibility for any modification of the product that may cause damage and/or injury to things and people.

CARE AND MAINTENANCE:

For the internal and external cleaning of the rooflight, always use only neutral, non-aggressive detergents. For cleaning the Crystal cover use an acrylic glass cleaner with a soft cloth so as not to scratch the surface. Never use aggressive products such as glass cleaners, all-purpose cleaners, abrasives or dish-washing detergents. Also, never use alcohol-containing detergents, solvents or any corrosive liquid. Clean the mosquito net with water and neutral detergent removing the roller blind and the four fastening screws.

DE

Fiamma lehnt jede Verantwortung für Personen- oder Sachschäden, die durch falsche Anbringung oder unsachgemäßen Gebrauch des Produktes verursacht wurden, ab. Es ist ratsam, die Anleitungen im Fahrzeuginneren aufzubewahren. Das Produkt muss gemäß der Montageanleitung angebracht werden: Das Produkt darf in keiner Weise verändert werden. Prüfen Sie vor der Montage, ob die Dachstärke mit dem Produkt kompatibel ist. Bei Auswahl des Befestigungspunktes der Dachluke bitte immer prüfen, dass:

- sich das Produkt nicht mit anliegendem Zubehör (Gepäckträger, Kabel, Dachverstärkungen, Schränke im Innenraum) überschneidet

- die Innen- und Außenfläche des Daches flach ist.



Überprüfen Sie regelmäßig das einwandfreie Anzugsmoment aller in der Dachluke vorhandenen Schrauben, insbesondere nach den ersten Kilometern, die nach der Montage abgelegt werden, sowie jedes Mal vor und nach längeren Fahrten. Wenn die Öffnungs- und Schließvorrichtung gehärtet ist, schmieren Sie die Öffnungsvorrichtung mit ein paar Tropfen Schmierfett ein. Das Betreten der Dachlukenabdeckung ist verboten. Überprüfen Sie vor dem Starten des Fahrzeugs, ob die Dachluke richtig geschlossen ist. Überprüfen Sie regelmäßig, dass der Deckel keine Risse aufweist. Die Dachluke darf nicht während der Fahrt geöffnet werden. Öffnen Sie die Dachluke nicht bei starkem Wind oder Regen. Vermeiden Sie die Ansammlung von Schnee oder Eis auf der Dachluke. Immer die Geschwindigkeitsbegrenzungen und die Straßenverkehrsordnung beachten. Die Geschwindigkeit muss immer an die Verkehrs- und Beladungsverhältnisse des Fahrzeugs angepasst werden.

Nach einem eventuellen Unfall, der das Fahrzeug bzw. Produkt betrifft, immer sicherstellen, dass das Produkt nicht beschädigt wurde. Im Falle von Schäden wende man sich vor der Benutzung des Fahrzeugs an den Händler. Fiamma lehnt jede Verantwortung für Veränderungen am Produkt ab, die zu Schäden und/oder Verletzungen an Sachen und Personen führen können.

PFLEGE UND WARTUNG:

Für die Innen- und Außenreinigung der Dachluke immer nur neutrale, nicht aggressive Reinigungsmittel benutzen. Für die Reinigung des Deckels „Crystal“ einen Acrylglasreiniger mit einem weichen Tuch verwenden, um die Oberfläche nicht zu verkratzen. Zur Reinigung nie aggressive Produkte wie Fensterreiniger, Allzweckreiniger, Scheuermittel oder Geschirrspülmittel benutzen. Außerdem niemals alkoholhaltige Reinigungsmittel, Lösungsmittel oder andere korrosive Flüssigkeiten benutzen. Die Reinigung des Moskitonetz kann mit Wasser und neutralem Putzmittel erfolgen. Es ist ausreichend die 4 Befestigungsschrauben des Moskitonetz zu lösen, um dies so zur Reinigung herausnehmen zu können.

FR

Fiamma décline toute responsabilité en cas de dommages aux biens ou de lésions corporelles qui dériveraient d'un usage inapproprié de l'article. Conserver les notices à l'intérieur du véhicule. Respecter les consignes de montage contenues dans la notice; ne jamais apporter de modifications. Avant de procéder au montage, contrôler que l'épaisseur du toit est compatible avec le produit. Concernant le choix de l'emplacement du lanterneau, vérifier que :

- l'article ne gêne pas les autres accessoires à proximité (galeries de toit, câbles, renforts de toit, armoires à l'intérieur de l'habitacle)
- la surface interne et externe du toit est bien plate.

Contrôler périodiquement le bon état du serrage de toutes les vis du lanterneau, et plus particulièrement après avoir parcouru les premiers Km après le montage et avant et après chaque trajet de longue durée. En cas de durcissement du dispositif d'ouverture-fermeture, lubrifier le mécanisme d'ouverture du capot à l'aide de quelques gouttes de graisse. Il est interdit de marcher sur le capot de l'article. Avant toute mise en marche du véhicule, contrôler que le lanterneau est bien fermé. Contrôler régulièrement qu'il n'y a pas de fissures au niveau du capot. Ne pas ouvrir le lanterneau lorsque le véhicule est en marche. Ne pas ouvrir le lanterneau en cas de vent fort ou de pluie. Ne pas laisser s'accumuler la neige ou le givre sur le lanterneau. Respecter les limitations de vitesse et le code de la route. La vitesse doit toujours respecter les conditions de circulation sur route et la charge transportée.

En cas d'accident impliquant le véhicule et/ou le produit, vérifier que le produit n'a pas été endommagé. Dans le cas contraire, contacter le concessionnaire avant de déplacer le véhicule.

Fiamma décline toute responsabilité quant aux éventuelles modifications apportées au produit pouvant entraîner des dommages et/ou lésions aux choses et aux personnes.

PRÉCAUTIONS D'EMPLOI ET ENTRETIEN:

Pour l'entretien de l'intérieur et de l'extérieur du lanterneau, il est nécessaire de toujours utiliser des détergents neutres et non agressifs. Pour le nettoyage du capot Crystal, utiliser un détergent pour vitres acryliques et un chiffon doux afin de ne pas rayer la surface. Ne jamais utiliser de produits agressifs comme les détergents pour le verre, les détergents multi-usages, abrasifs ou de liquides vaisselle. Ne jamais utiliser également de produits de lavage contenant de l'alcool, des solvants ou tout autre liquide corrosif. Nettoyer la moustiquaire avec un détergent neutre et de l'eau en enlevant au préalable du rouleau les 4 vis de fixation.



ES

Fiamma declina toda responsabilidad por cualquier lesión personal y daño a la propiedad causado por el montaje o el uso incorrecto del producto; se sugiere mantener las instrucciones dentro del vehículo. El montaje del producto debe llevarse a cabo según las instrucciones de montaje. El producto no debe modificarse de ninguna manera. Antes de continuar con el montaje, verificar que el espesor del techo sea compatible con el producto.

Para elegir el lugar donde montar la claraboya, verificar que:

- el producto no interfiera con los accesorios adyacentes (portaequipajes, cables, refuerzos en el techo, armarios dentro del compartimento de pasajeros)
- la superficie interna y externa del techo sea plana

Comprobar periódicamente la hermeticidad perfecta de todos los tornillos de la claraboya, especialmente después de los primeros kilómetros tras la instalación y cada vez antes y después de viajes más largos.

Si el dispositivo de apertura / cierre se endurece, lubricar el dispositivo de apertura de la tapa con unas gotas de grasa. Está prohibido caminar sobre la cubierta del producto. Antes de arrancar el vehículo, verificar que la claraboya esté cerrada correctamente. Comprobar periódicamente que la cubierta no muestre grietas. No abrir la claraboya con el vehículo en marcha. No abrir la claraboya en caso de fuerte viento o lluvia. No dejar acumulaciones de nieve o hielo sobre la claraboya.

Respetar siempre el límite de velocidad y las normas de circulación. La velocidad debe adecuarse al estado del tráfico y a la carga que se transporta.

En caso de accidente que afecte al vehículo o al producto, asegúrese de que el producto no haya sufrido daños. Si hay algún daño, póngase en contacto con su distribuidor local antes de mover el vehículo. Fiamma no se hace responsable de cualquier modificación del producto que pueda causar daños o lesiones a cosas y personas

MANTENIMIENTO Y LIMPIEZA:

Para limpiar la claraboya por dentro y por fuera, utilizar siempre y de forma exclusiva detergentes neutros que no sean agresivos. Para limpiar la cubierta Crystal, utilizar un detergente para cristal acrílico con un paño suave para no arañar la superficie. No utilizar productos agresivos nunca, como limpiacristales, detergentes multiusos, productos abrasivos o detergentes para la vajilla. Tampoco utilizar nunca detergentes que contengan alcohol, disolventes o cualquier otro líquido corrosivo. Limpiar la mosquitera con agua y detergente suave extrayendo el marco de la persiana enrollable con los 4 tornillos de fijación.

IT

Fiamma declina ogni responsabilità per eventuali lesioni personali e danni alle cose dovute al montaggio oppure all'uso errato del prodotto; si suggerisce di custodire le istruzioni all'interno del veicolo. Il montaggio del prodotto deve essere eseguito rispettando le istruzioni di montaggio: il prodotto non deve essere modificato in alcun modo. Prima di procedere al montaggio controllare che lo spessore del tetto sia compatibile con il prodotto. Nella scelta del luogo ove montare l'oblò verificare che:

- il prodotto non interferisca con accessori adiacenti (portapacchi, cavi, rinforzi nel tetto, armadi all'interno dell'abitacolo)
- la superficie interna ed esterna del tetto sia piana.

Controllare periodicamente il perfetto stato di serraggio di tutte le viti presenti nell'oblò, soprattutto dopo aver percorso i primi Km dal montaggio ed ogni volta prima e dopo i viaggi più lunghi.

In caso di indurimento del dispositivo di apertura-chiusura, lubrificare con qualche goccia di grasso il dispositivo di apertura del coperchio. È vietato camminare sulla copertura del prodotto. Prima di mettere in moto il veicolo controllare la corretta chiusura dell'oblò. Periodicamente controllare che la copertura non presenti incrinature. Non aprire l'oblò durante la marcia del veicolo. Non aprire l'oblò in caso di forte vento o pioggia. Non lasciare accumuli di neve o ghiaccio sull'oblò. Rispettare sempre i limiti di velocità e il codice della strada. La velocità deve sempre essere adattata alle condizioni del traffico e al carico trasportato.

In caso di incidente riguardante il veicolo e/o il prodotto, assicurarsi che il prodotto non abbia subito danni. In caso di danno, contattare il rivenditore locale prima di spostare il veicolo.

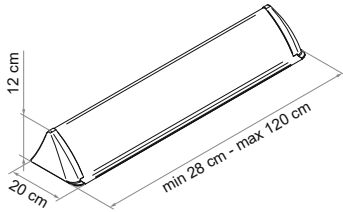
Fiamma declina ogni responsabilità per qualsiasi modifica del prodotto che possa causare danni e/o lesioni a cose e persone.

CURA E MANUTENZIONE:

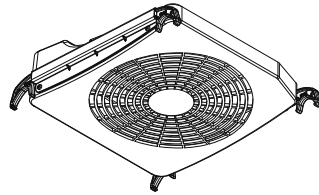
Per la pulizia interna ed esterna dell'oblò utilizzare sempre e solo detergenti neutri non aggressivi. Per la pulizia del coperchio Crystal utilizzare un detergente per vetro acrilico con un panno morbido in modo da non graffiare la superficie. Non utilizzare mai prodotti aggressivi, come detergenti per vetri, detergenti multiuso, abrasivi o detersivo per i piatti. Inoltre, non utilizzare mai detergenti contenenti alcool, solventi o qualsiasi liquido corrosivo. La pulizia della zanzariera è realizzabile con acqua e detergente neutro rimuovendo il telaio rollo e le 4 viti di fissaggio.

SPOILER UNIVERSAL

Item No. 06289-01-

**TURBO-KIT**

Item No. 98683-059

**EN****Warranty Fiamma**

In case of defects with regards to materials and manufacturing, the customer is entitled to the warranty in accordance with local laws and regulations of the country in which the product was purchased.

DE**Garantie Fiamma**

Im Falle einer Mangelhaftigkeit der Ware, kann der Verbraucher unter den erforderlichen Voraussetzungen gegenüber dem Verkäufer von dem Garantieanspruch zu den festgelegten Bedingungen gemäss den lokalen Rechtsvorschriften Gebrauch machen.

FR**Garantie Fiamma**

En cas d'un défaut de conformité du produit, le consommateur pourra faire valoir ses droits de recours en garantie selon les modalités prévues par les dispositions légales locales, pour autant que les conditions de recours soient satisfaites.

ES**Garantía Fiamma**

En caso de fallos o defectos de material y de fabricación, el cliente puede hacer valer la garantía de acuerdo con las leyes y reglamentaciones del país en el que el producto haya sido comprado.

IT**Garanzia Fiamma**

In caso di difetto di conformità dei beni, il consumatore potrà far valere nei confronti del venditore la garanzia secondo le modalità previste dalle disposizioni di legge locali, ove ne ricorrano i presupposti.





EO_IS_98690-575_revW



fiamma.com

Fiamma S.p.A. - Italy

Via San Rocco, 56
21010 Cardano al Campo (VA)

All rights reserved.

Fiamma S.p.A.

reserves the right to modify at any time,
without notice, prices, materials,
specifications and models or to cease
production of any model.