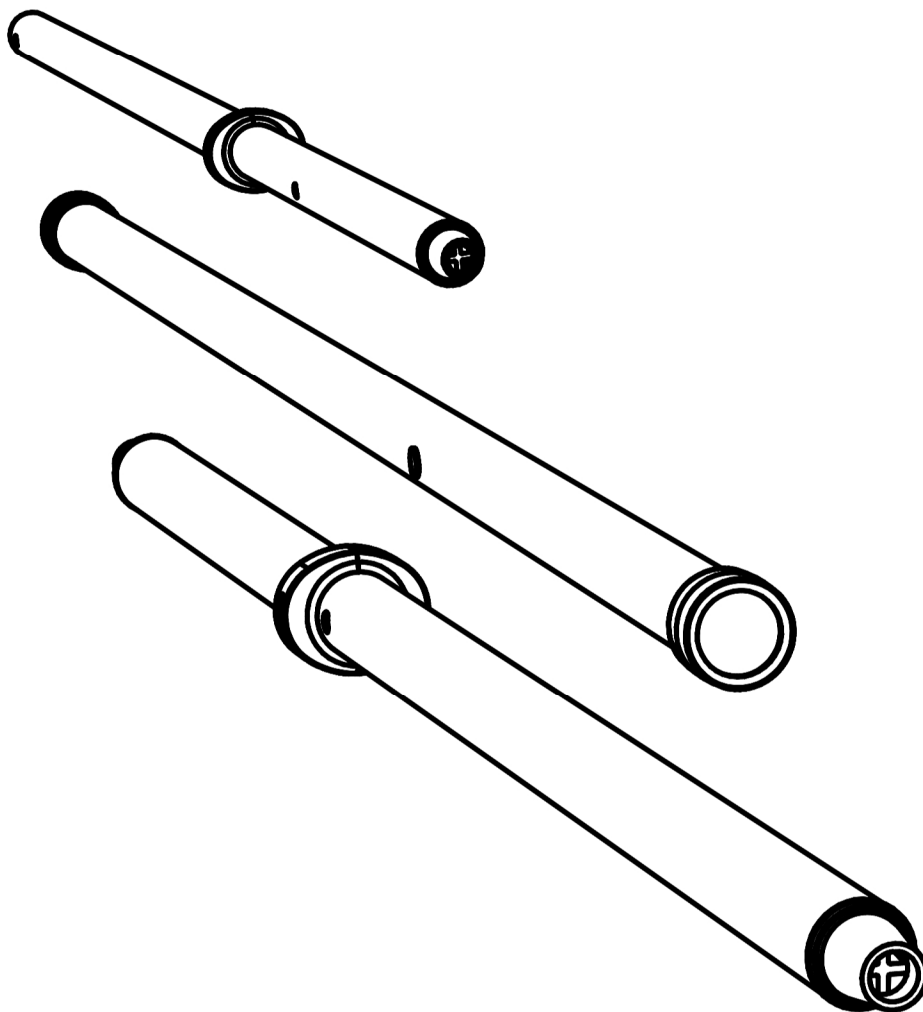




Thule Tension Rafter G2 2.75m

➤ Instructions

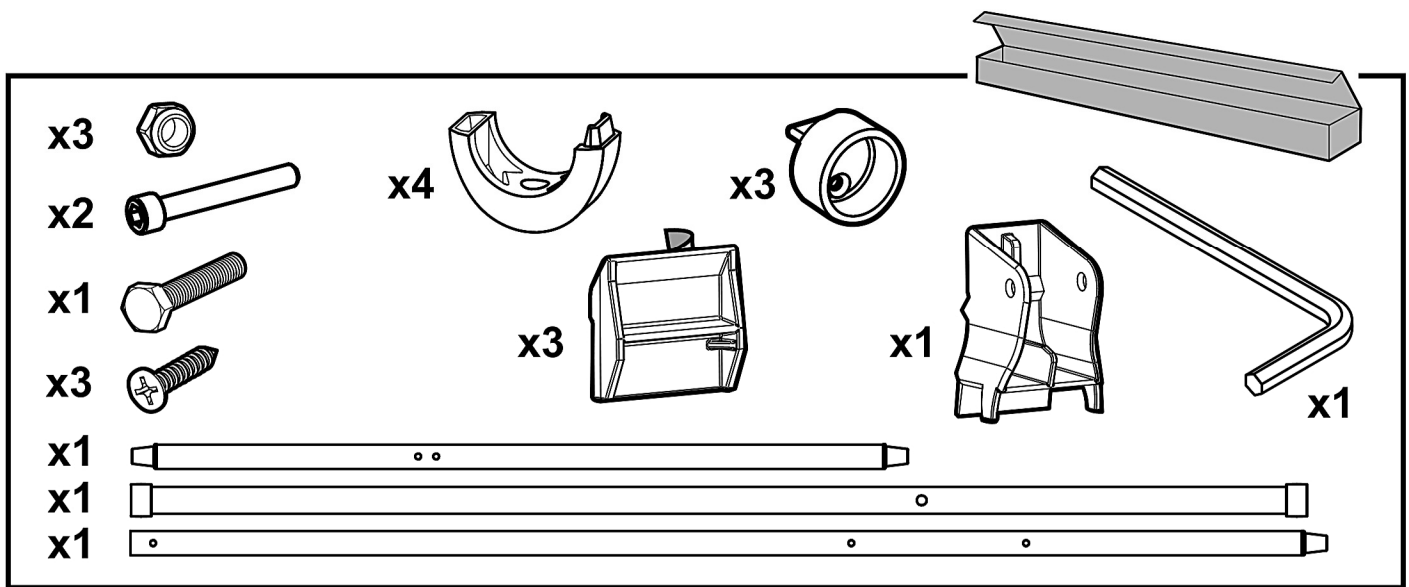


Prod no.: 307312

Document: TR905-01 // 3380039600-001

Date: 16/02/2016

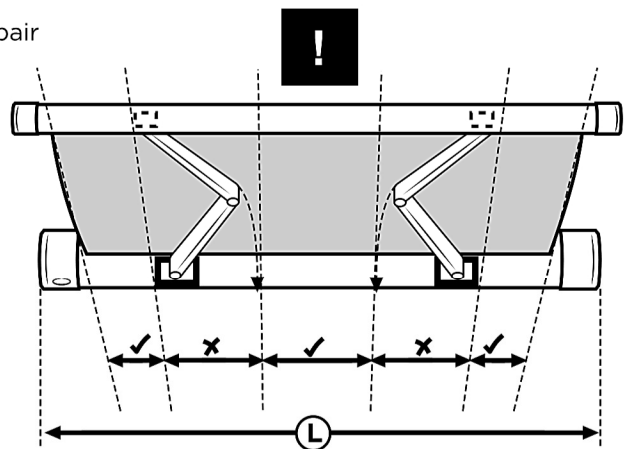
Bring your life
thule.com



EN Read the instructions carefully. Wrong installation, use or repair voided warranty. If recovery is needed, consult a dealer.

General remarks

- Check if the supplied product suits the type, height, and the projection of the canopy.
- When attaching the positioning pieces in the main housing of the awning, respect the following rules:
- The surface has to be dry and clean, no dust, no grease. Press well. Please wait 72h before usage!
- When it rains, put one side of the awning lower so that the water can drain.
- When wind reaches 6 Bft. please close the awning.
- Don't place heat sources near the roof.



NL Lees deze montage instructies aandachtig. Bij verkeerde montage, gebruik of eigenhandig herstel vervalt elke aanspraak op garantie. Indien herstel nodig is, raadpleeg een dealer.

Algemene opmerkingen

- Controleer vooraf of het geleverde product past bij het type, de hoogte en de uitval van de luifel.
- Houd volgende regels in acht voor het kleven van de positieblokjes in de luifelkast:
- Het oppervlak moet droog, stof- en vetvrij zijn. Goed aandrukken. 72u wachten alvorens te belasten!
- Zet bij regen één kant van de luifel wat lager zodat het water kan aflopen.
- Vanaf windkracht 6 Bft. gelieve uw luifel te sluiten.
- Geen warmtebronnen in de buurt van het dak plaatsen.

DE Bitte lesen Sie die Montagevorschriften gründlich durch. Bei verkehrter Montage oder Änderung des Produkts entfallen alle Garantieansprüche. Im Falle von Reparaturen wenden Sie sich bitte an Ihren Fachhändler.

Allgemeine Bemerkungen

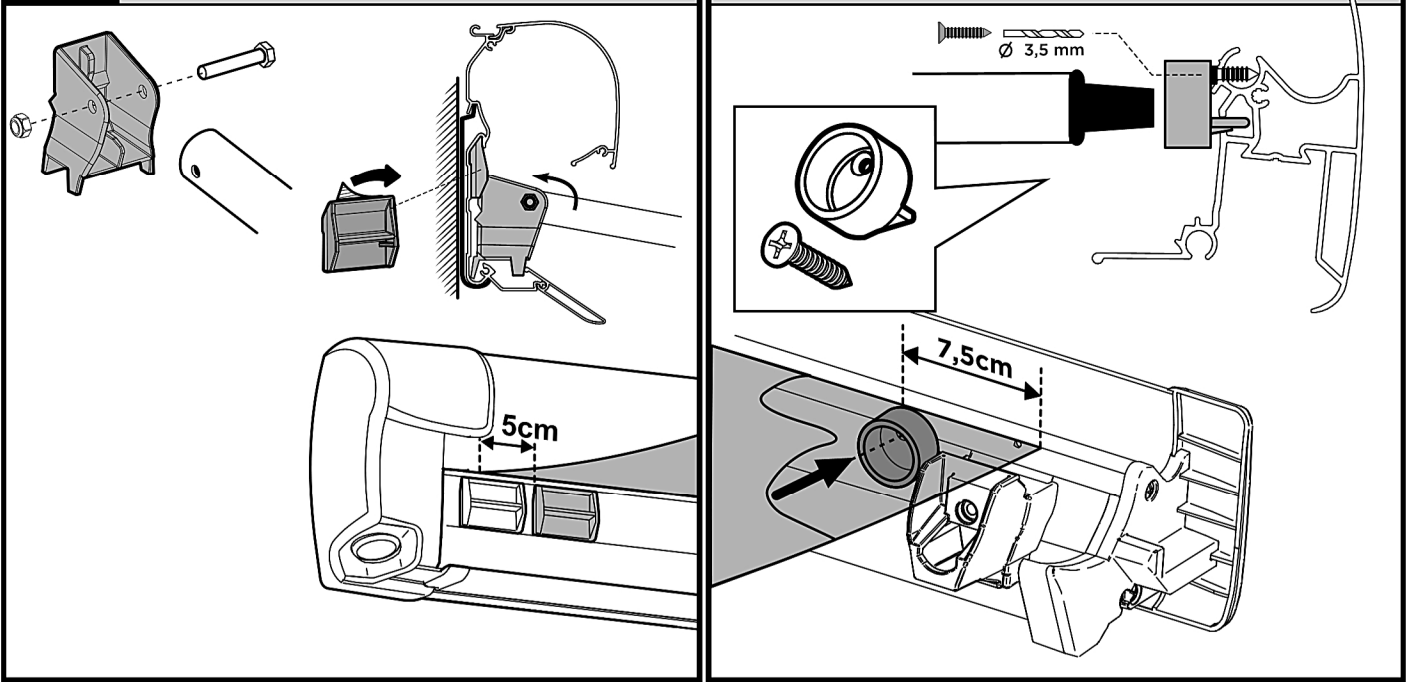
- Überprüfen Sie dass das gelieferte Produkt korrespondiert mit dem Markisentyp, Höhe und Auszug.
- Achtung bei das kleben der Positionierungsstück im Gehäuse der Markise:
- Die Oberfläche muss Trocken, Staub- und Fettfrei sein. Gut andrücken. 72 Stunden warten vor Belastung!
- Stellen Sie die Markise schräg für einen besseren Wasserablauf.
- Ab Windstärke 6 : die Markise einfahren.
- Keine Wärmequellen in der Nähe das Dach setzen.

FR Lisez attentivement les notices d'installation. Une mauvaise installation, utilisation ou propre réparation annule toute garantie. Si la réparation est nécessaire veuillez consulter votre revendeur.

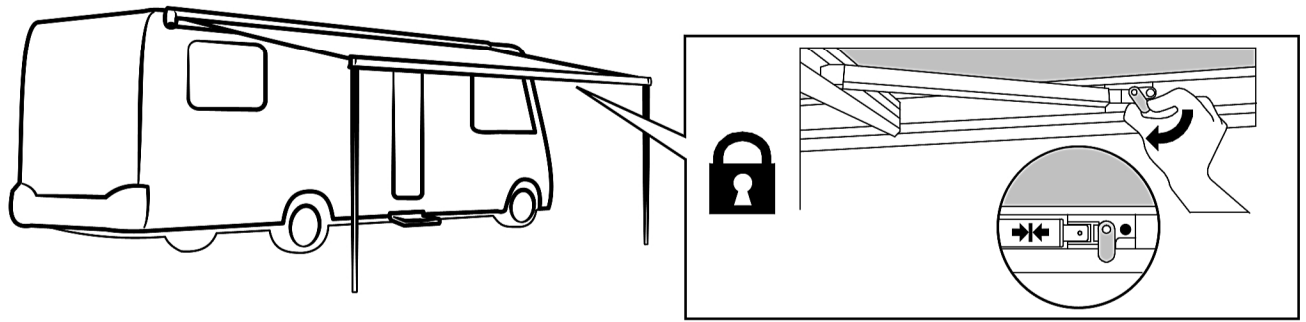
Remarques générales

- Vérifiez si le panneau fourni correspond au type, hauteur et avancé du store.
- Pour fixer la pièce de positionnement à l'intérieur du boîtier, respectez les règles suivants:
- La surface doit être sèche, dégraissée et dépoussiérée. Bien appuyer. Attendre 72h avant d'y mettre une charge!
- Abaissez un pied de store pour obtenir un meilleur écoulement de l'eau en cas de pluie.
- À partir d'une force de vent de 6 Bft fermez le store.
- Ne placez aucune source de chaleur près du toit.

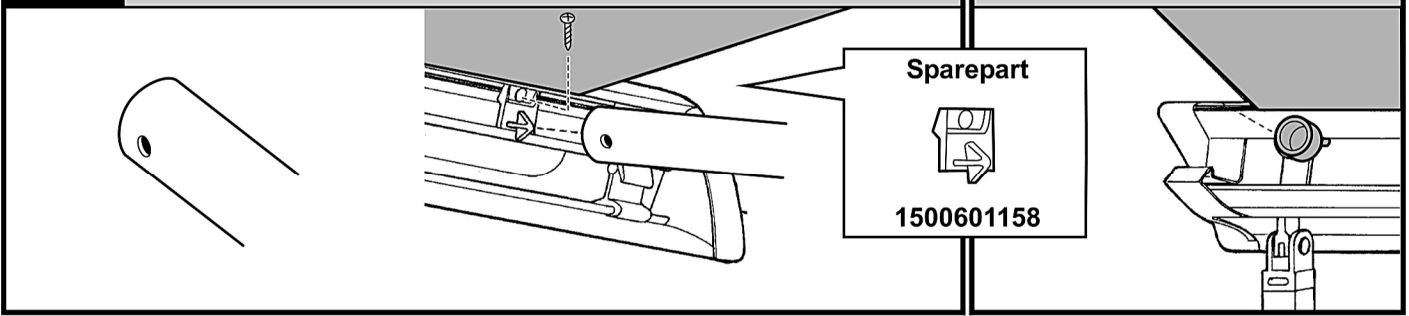
8000



i Thule recommends / empfiehlt / beveelt aan:



6900



Older awnings: see sparepart list // Ältere Markisen: siehe Ersatzteile Liste
Oudere luifels: zie spareparts lijst // Stores plus anciens : voir pièces détachées

